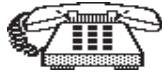




MODEL: 455FL  
 RECESSED MOUNTED STEEL  
 MEDICINE CABINET



For help, call us  
 toll free!  
 1-800-637-1453

## INSTALLATION INSTRUCTIONS

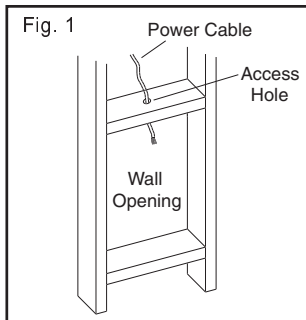
| OVERALL SIZE                   |                                |                               | WALL OPENING |    |                               |
|--------------------------------|--------------------------------|-------------------------------|--------------|----|-------------------------------|
| W                              | H                              | D                             | W            | H  | D                             |
| 20 <sup>3</sup> / <sub>8</sub> | 22 <sup>1</sup> / <sub>4</sub> | 3 <sup>3</sup> / <sub>4</sub> | 14           | 19 | 3 <sup>1</sup> / <sub>2</sub> |

To register this product, visit [www.broan.com](http://www.broan.com)

**NOTE:** This fixture employs a grounded type receptacle and is not intended for connection to a two-wire ungrounded source of supply

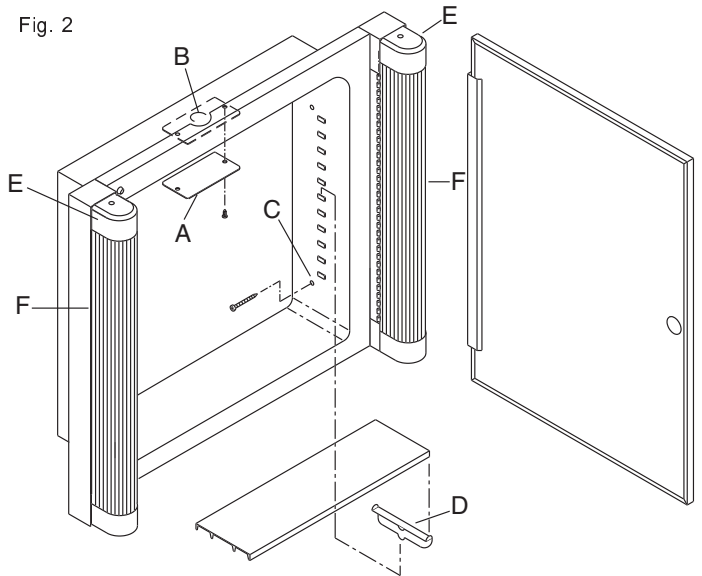
### INSTALLATION of CABINET

- Carefully remove all packing material. Place shelves and hardware bag aside until needed.
- Determine desired location of cabinet on wall. Mark wall to show wall opening. Generally, the recommended height to the center of the cabinet is 64" from the floor.
- CAUTION:** Wall studs, plumbing or electrical lines that interfere must be removed or relocated. Cut wall opening, being careful not to damage the surrounding wall surface. Insert framing to support all plaster board edges. Drill an access hole for the power cable, in the top of the framing. Fig. 1
- Remove wire box cover (Fig. 2-A) and run power cable through wire access hole on top of cabinet (Fig. 2-B).
- Insert cabinet into wall opening in plumb and centered position. Use a carpenter's level and shim corners of cabinet if necessary. Secure to wall studs through the 4 clearance holes inside of cabinet (Fig. 2-C)



**MIRROR CARE**

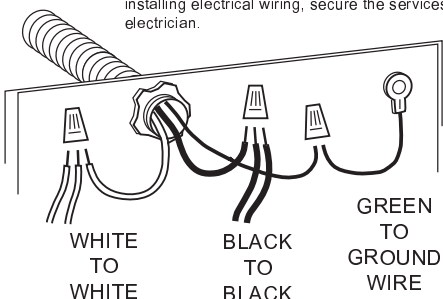
- Use only clean warm water and a clean, soft, lint-free cloth.
- DO NOT USE cleaners that contain solutions of ammonia, vinegar, or chlorine.
- DO NOT USE powdered cleansers or steel wool.
- Never spray cleaning agent directly on mirror, especially on exposed edges and mirror backing. Apply cleaner to soft cloth and wipe mirror. Dry mirror thoroughly.
- Keep mirror dry. A well ventilated bath room is important.



### CONNECT ELECTRICAL WIRING

**WARNING:** Before wiring this product, switch power off at service entrance and lock service panel to prevent power from being switched on accidentally.

All electrical connections must be made in accordance with local code ordinances. If you are unfamiliar with methods of installing electrical wiring, secure the services of a qualified electrician.



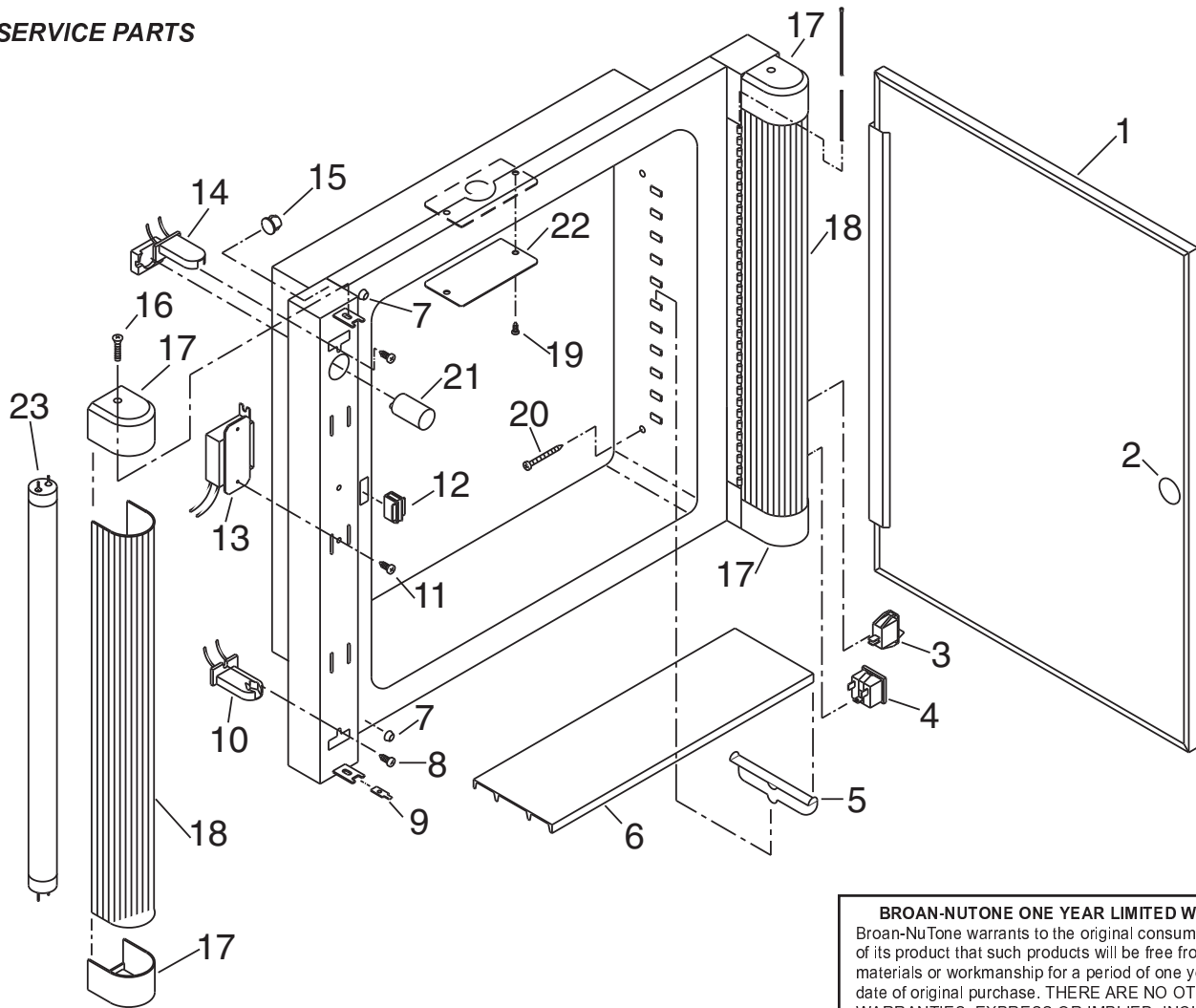
### INSTALLATION of SHELVES

- Remove shelf brackets from hardware bag. Place brackets into slots on inside wall of cabinet.
- Place shelf onto shelf brackets, flat side up.

### TO REPLACE FLUORESCENT LIGHTS

- Purchase two (2) fluorescent light tubes. Recommended tubes are F15T8CW.
- Remove the lens cap (Fig. 2-E) from the top of each light. Remove the light lenses (Fig. 2-F). Install light tubes and reassemble lights.

**SERVICE PARTS**



| KEY NO. | PART NO.  | DESCRIPTION                 |
|---------|-----------|-----------------------------|
| 1       | A97014974 | Door Assembly               |
| 2       | A97015555 | Door Strike Assm            |
| 3       | 99030247  | Switch                      |
| 4       | 99271149  | Receptacle                  |
| 5       | 3330      | Shelf Bracket               |
| 6       | 7005      | Shelf                       |
| 7       | 7189      | Bumpon                      |
| 8       | *         | Screw, 6-32 x 1/2"          |
| 9       | 99260545  | Tinnerman Clip              |
| 10      | 1514      | Socket, Bottom              |
| 11      | *         | Screw, #6 x 3/8"            |
| 12      | 7106      | Magnet                      |
| 13      | 1500      | Ballast                     |
| 14      | 1515      | Socket, Top                 |
| 15      | 7122      | Bushing                     |
| 16      | *         | Screw, 6-32 x 5/8"          |
| 17      | 99111041  | End Cap                     |
| 18      | 99111058  | Light Lens                  |
| 19      | *         | Screw, 8-18 x 3/8"          |
| 20      | *         | Screw, Mounting #8 x 1 1/2" |
| 21      | 99270553  | Starter                     |
| 22      | 3450P     | Wire Box Cover              |
| 23      | 1525      | Light Bulb                  |

\* Standard hardware - may be purchased locally.  
Order replacement parts by "PART NO." - NOT by "KEY NO."

**BROAN-NUTONE ONE YEAR LIMITED WARRANTY**

Broan-NuTone warrants to the original consumer purchaser of its product that such products will be free from defects in materials or workmanship for a period of one year from the date of original purchase. THERE ARE NO OTHER WARRANTIES, EXPRESS OR IMPLIED, INCLUDING, BUT NOT LIMITED TO, IMPLIED WARRANTIES OF MERCHANTABILITY OR FITNESS FOR A PARTICULAR PURPOSE.

During this one-year period, Broan-NuTone will, at its option, repair or replace, without charge, any product or part which is found to be defective under normal use and service. THIS WARRANTY DOES NOT EXTEND TO FLUORESCENT LAMP STARTERS AND TUBES. This warranty does not cover (a) normal maintenance and service or (b) any product or parts which have been subject to misuse, negligence, accident, improper maintenance or repair (other than by Broan-NuTone), faulty installation or installation contrary to recommended installation instructions.

The duration of any implied warranty is limited to the one-year period as specified for the express warranty. Some states do not allow limitation on how long an implied warranty lasts, so the above limitation may not apply to you. BROAN-NUTONE'S OBLIGATION TO REPAIR OR REPLACE, AT BROAN-NUTONE'S OPTION, SHALL BE THE PURCHASER'S SOLE AND EXCLUSIVE REMEDY UNDER THIS WARRANTY. BROAN-NUTONE SHALL NOT BE LIABLE FOR INCIDENTAL, CONSEQUENTIAL OR SPECIAL DAMAGES ARISING OUT OF OR IN CONNECTION WITH PRODUCT USE OR PERFORMANCE.

Some states do not allow the exclusion or limitation of incidental or consequential damages, so the above limitation or exclusion may not apply to you.

This warranty gives you specific legal rights, and you may also have other rights, which vary from state to state. This warranty supersedes all prior warranties.

To qualify for warranty service, you must (a) notify Broan-NuTone at the address or telephone number stated below, (b) give the model number and part identification and (c) describe the nature of any defect in the product or part. At all time of requesting warranty service, you must present evidence of the original purchase date.

Broan-NuTone LLC, 926 West State Street, Hartford, WI 53027  
(1-800-637-1453)

# BROAN

MODELO: 455FL  
AHUECADO GABINETE MONTADO,  
DE ACERO DE AL MEDICINA



Para la ayuda,  
llámenos *peaje Libres!*  
1-800-637-1454

## INSTRUCCIONES DE INSTALACION

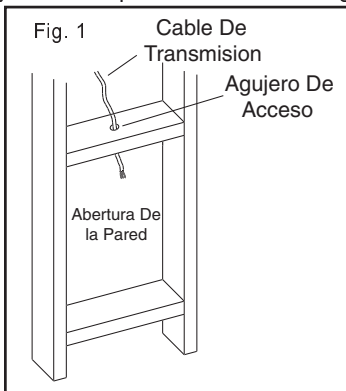
|                      | Anch | Alt | Prof |
|----------------------|------|-----|------|
| Tamaño Total         | 518  | 565 | 95   |
| Abertura De la Pared | 357  | 483 | 89   |

Para colocar este producto, visite [www.broan.com](http://www.broan.com)

**NOTA:** Este accesorio emplea un tipo puesto a tierra receptaculo y no se piensa para la conexion a una fuente infundada de dos hilos de la fuente.

### INSTALACION del GABINETE

- Quite cuidadosamente todo el material de embalaje. Coloque los estantes y el bolso del hardware a un lado hasta que esta necesitado.
- Determine la localizacion deseada del gabinete en la pared. Marque la pared para demostrar la abertura de la pared. Generalmente, la altura recomendada el centro del gabinete es el 163cm del piso.
- PRECAUCION:** Emparede los pernos prisioneros, plomeria o las lineas electricas que interfieren deben ser quitadas o ser vueltas a poner. Corte la abertura de la pared, teniendo cuidado de no danar la superficie de la pared circundante. Inserte enmarcar para apoyar todos los bordes del tablero de yeso. Perfore un agujero de acceso para el cable de transmision, en la tapa del bastidor. Fig. 1
- Quite la cubierta de la caja del alambre (Fig. 2-A) y el cable de transmision del funcionamiento a traves del agujero de acceso del alambre encima del gabinete (Fig. 2-B).
- Inserte el gabinete en la abertura de la pared en plomada y la posicion centrada. Utilice las esquinas del nivel y de la calza de un carpintero del gabinete en caso de necesidad. Asegure a los pernos prisioneros de la pared a traves de los 4 agujeros de separation dentro del gabinete (Fig. 2-C).



### INSTALACION de ESTANTES

- Quite los soportes del estante de bolso del hardware. Coloque los soportes en la pared del interior de las ranuras encendido del gabinete.
- Coloque el estante sobre los soportes del estante, lado plano para arriba.

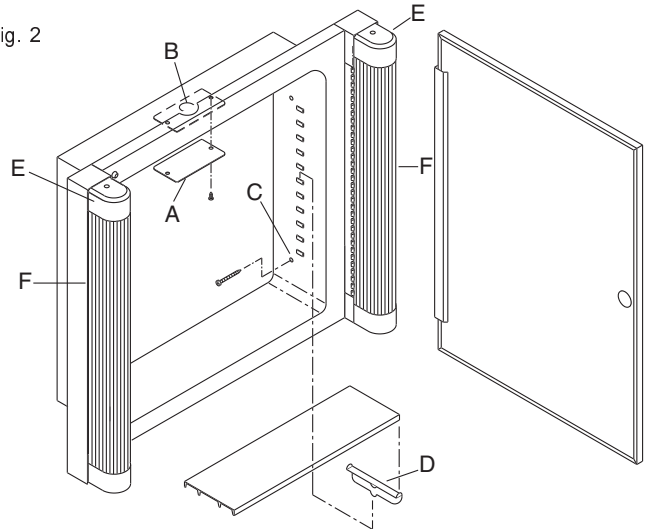
### PARA SUBSTITUIR LUCES FLUORESCENTES

- Tubos ligeros fluorescentes de la compra dos (2). Los tubos recomendados son F15T8CW.
- Quite el casquillo de la lente (Fig. 2-E) de la tapa de cada luz. Quite las lentes ligeras (Fig. 2-F). Instale los tubos ligeros y vuelva a montar las luces.

### CUIDADO DEL ESPEJO

- Utilice solamente el agua caliente limpia y un trapo sin peluse limpio, suave.
- No utilitce los limpiadores que contienen soluciones del amoniaco del vinagre, o de la clorina.
- No utilice las despedregadoras o las lanas de acero pulverizadas.
- Nunca rocíe el agente de limpieza directamente en el espejo, especialmente en los bordes y el forro expuestos del espejo. Aplique el limpiador al pano suave y limpie el espejo. Seque el espejo a fondo.
- Mantenga el espejo seco. Un cuarto de baño bien ventilado es importante.

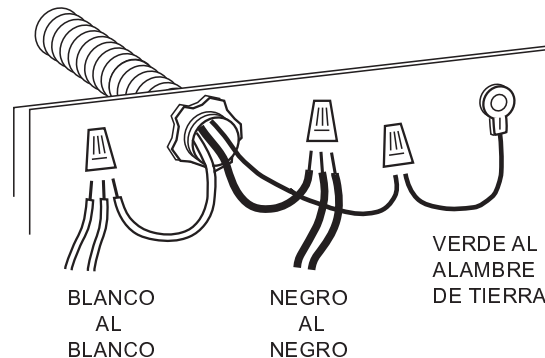
Fig. 2



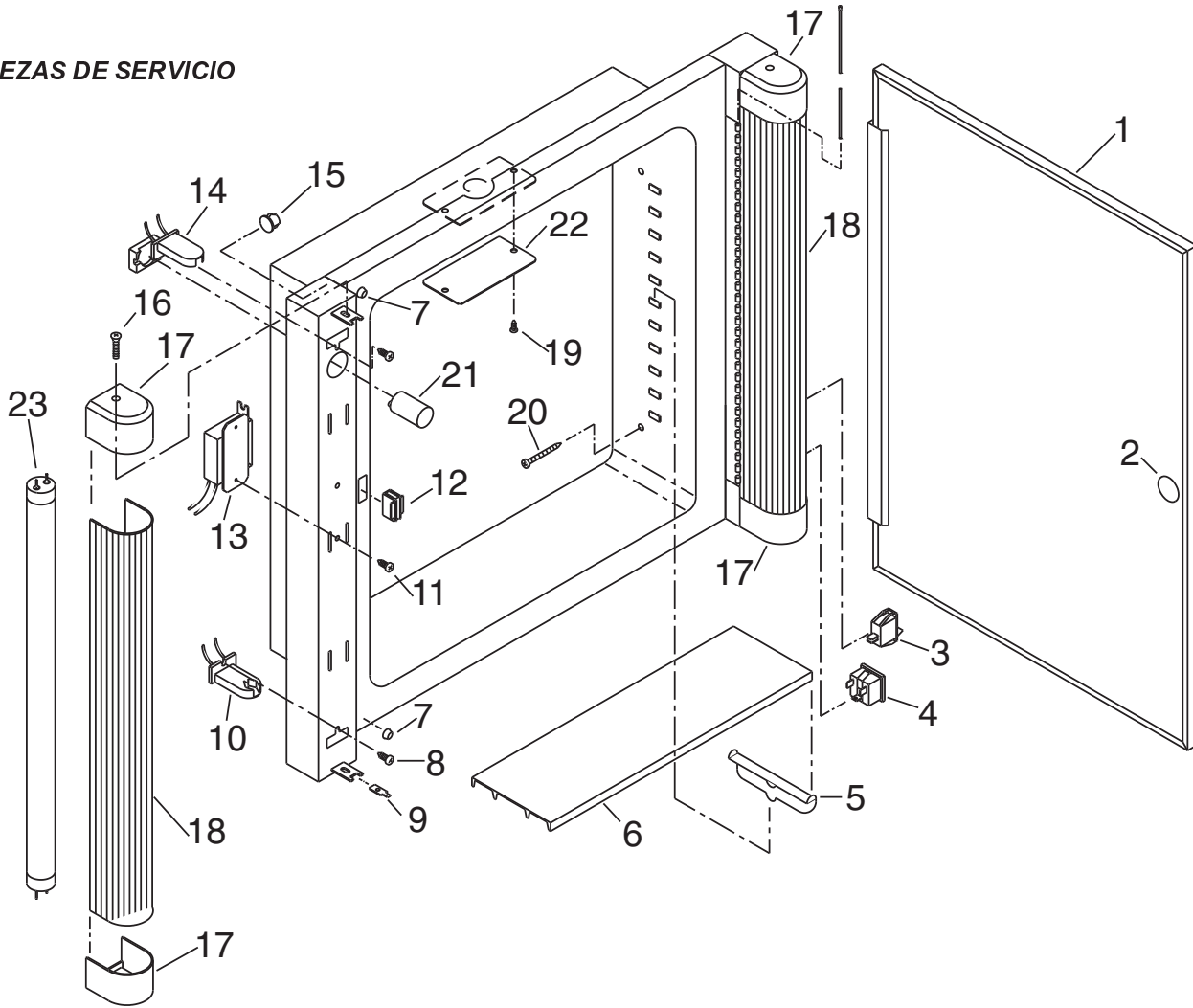
### CONECTE EL CABLEADO ELECTRICO

**ADVERTENCIA:** Antes de atar con alambre este producto, apague la energia el el panel del servicio de la entrada y de la cerradura del servicio de evitar que la energia sea encendida accidentalmente.

Todas las conexiones electricas se deben hacer de acuerdo con ordenanzas locales del codigo. Si usted es desconocedor con metodos de instalar el cableado electrico, asegure los servicios de un electricista cualificado.



**PIEZAS DE SERVICIO**



| NUMERO DOMINANTE | NUMERO DE PIEZA | DESCRIPCION                        |
|------------------|-----------------|------------------------------------|
| 1                | A97014974       | Asamblea De la Puerta              |
| 2                | A97015555       | Asamblea de la huelga de la puerta |
| 3                | 99030247        | Interruptor                        |
| 4                | 99271149        | Receptaculo                        |
| 5                | 3330            | Soporte del estante                |
| 6                | 7005            | Estante                            |
| 7                | 7189            | Tope                               |
| 8                | *               | Tornillo, 6-32 x 13mm              |
| 9                | 992660545       | Clip De Tinnerman                  |
| 10               | 1514            | Zocalo, fondo                      |
| 11               | *               | Tornillo, #6 x 10mm                |
| 12               | 7106            | Iman                               |
| 13               | 1500            | Lastre                             |
| 14               | 1515            | Zocalo, Tapa                       |
| 15               | 7122            | Buje                               |
| 16               | *               | Tornillo, 6-32 x 16mm              |
| 17               | 99111041        | Casquill de extremo                |
| 18               | 99111058        | Lente Ligera                       |
| 19               | *               | Tornillo, 8-18 x 10mm              |
| 20               | *               | Tornillo de montaje, #8 x 38mm     |
| 21               | 99270553        | Arrancador                         |
| 22               | 3450P           | Cubierta De la Caja del Alambre    |
| 23               | 1525            | Bombilla                           |

\*Ferretería estándar - puede ser comprado localmente.  
 Pida las piezas de recambio por "NUMERO DE PIEZA" - No por el "NUMERO DOMINANTE".

**GARANTIA LIMITADA DE BROAN-NUTONE DE UN AÑO**

Broan-NuTone le garantiza al consumidor comprador original de sus productos que tales productos estarán libres de defectos en materiales o mano de obra por un periodo de un año a partir de la fecha de compra original.

NO HAY OTRAS GARANTIAS EXPLICITAS O IMPLICITAS, INCLUYENDO, PERO NO LIMITADAS A GARANTIAS IMPLICITAS DE COMERCIALIZACION O APTITUD PARA UN PROPOSITA PARTICULAR.

Durante este periodo de un año, Broan-NuTone reparara o cambiara, a su opcion y sin cobro, cualquier producto o pieza que se encuentre defectuosa bajo uso y servicio normal.

ESTA GARANTIA NO SE EXTIENDE A ARRANCADORES DE LAMPARAS FLUORESCENTES Y TUBOS. Esta garantía no cubre (a) mantenimiento y servicio normales o (b) cualquier producto o pieza que hayan sido sometidos a uso equivocado, negligencia, accidente, mantenimiento o reparación indebida (excepto por Broan-NuTone), instalación defectuosa o instalación contraria a las instrucciones de instalación.

La duración de cualquier garantía implícita se limita a un periodo de un año según se especifica en la garantía explícita. Algunos estados no permiten limitación a la duración de una garantía implícita, por lo que esta limitación tal vez no se aplica al caso suyo.

LA OBLIGACION DE BROAN-NUTONE DE REPARAR O CAMBIAR, A OPCION DE BROAN-NUTONE, SERA EL UNICO Y EXCLUSIVO REMEDIO AL COMPRADOR BAJO ESTA GARANTIA. BROAN-NUTONE NO SERA RESPONSABLE POR DANOS INCIDENTALES, CONSECUENTES, O ESPECIALES QUE SURJAN DE O EN RELACION A EL USO O DESEMPEÑO DEL PRODUCTO.

Algunos estados no permiten la exclusión o limitación de daños incidentales o consecuentes, por lo que esta limitación o exclusión tal vez no se aplica en su caso.

Esta garantía le da derechos legales específicos, y usted puede tener otros derechos que varían de estado a estado. Esta garantía reemplaza todas las garantías anteriores.

Para calificar para servicio bajo esta garantía, usted debe (a) notificar a Broan-NuTone en la dirección que aparece abajo o al teléfono 1-800-637-1453, (b) dar el número de modelo y la identificación de pieza y (c) describir el defecto en el producto o pieza. Al solicitar servicio bajo la garantía, usted debe presentar evidencia de la fecha de compra original.

Broan-NuTone LLC, 926 West State Street, Hartford, WI 53027  
 (1-800-637-1453)